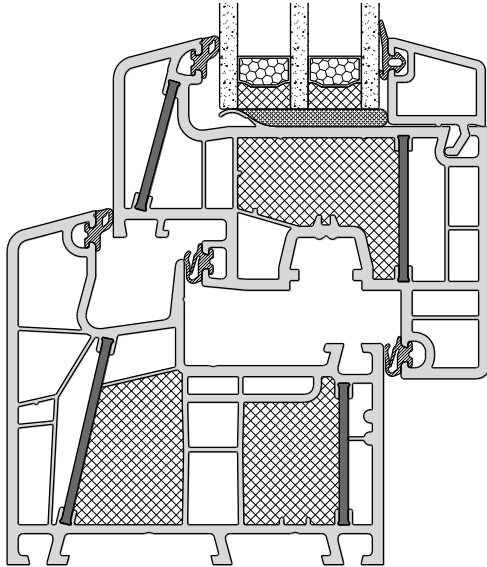


système à 6 chambres  
profondeur 85mm  
vitrage collé/technique PHDS  
en retrait (fv)  
système à joint central



**économies d'énergie**

économies énergétiques par nouvelle fenêtre		explication	
coeff. Uw (ancien)	3,50 W/(m <sup>2</sup> K)	degré-jours de chauffage	4.050
coeff. Uw (nouveau)	0,68 W/(m <sup>2</sup> K)	facteur de conversion kilogramme en litre mazout	1.19
surface des fenêtres	30 m <sup>2</sup>	conversion valeur calorifique Wh/kg	11.800
économie de chauffage annuelle	1109 l	rendement chauffage	0,75
décharge annuelle de dioxyde de carbone	2.996 kg		

**équipement de sécurité**

- vitrage collé
- BASIS: Winkhaus activPilot avec 2 gâches de sécurité
- optionnel: BASIS plus, IDEAL secure (RH2), RC2

**isolation acoustique**

R<sub>wp</sub> fenêtre jusqu'à 41 dB

**épaisseur de vitrage**

jusqu'à 48 mm

**couleur ferrure**

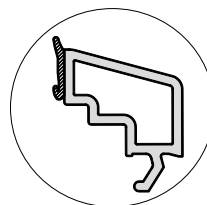
- blanc et F9 revêtu par poudre (sans caches paumelles)
- brun et F4 avec caches paumelles

**couleurs**

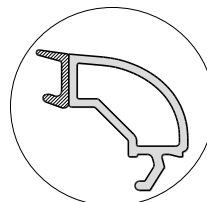
- blanc
- décor selon tarif actuel (spectre PVC)

**parcloses possibles:**

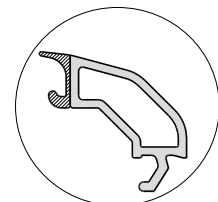
- standard:  
classiline



- optionnel:  
roundline



softline



**joints**

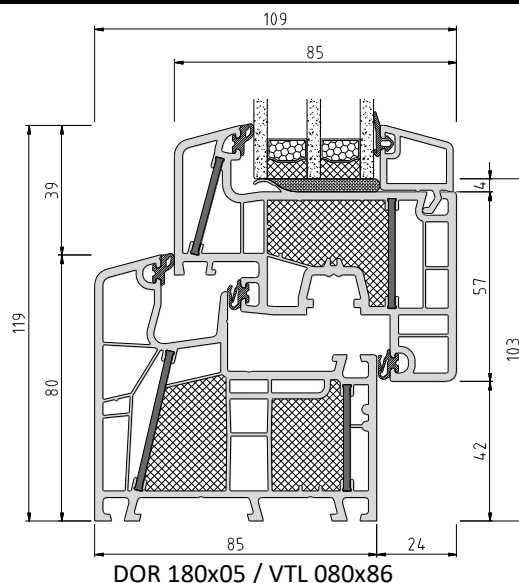
- système joint central
- 3 joints
- couleurs: blanc papyrus, ou noir pour les fenêtres en décor

**valeurs techniques**

- A = perméabilité à l'air: classe 3 (selon DIN EN 12207)
- E = étanchéité à la pluie: classe 4A (selon DIN EN 12208)
- V = résistance au vent: classe B3 (selon DIN EN 12210)

**Note:**

Les catégories indiquées sont des catégories minimales.  
En cas d'exigences plus élevées veuillez nous consulter.



**ferrure**

**BASIS:**

- Winkhaus activPilot (réglage 3-dimensionnel)
- anti-fausse manœuvre
- rehausseur d'ouvrant
- paumelles revêtues (blanc ou F9)
- 2 gâches de sécurité
- poids max. d'ouvrant 130kg

**optionnel:**

- activPilot Comfort PAD (ferrure fermeture parallèle)
- classes de sécurité: BASIS plus, IDEAL secure (RH2), RC2
- IDEAL SELECT (ferrure invisible)
- „Tilt first“ (ferrure basculer avant tourner)
- High Control (contact magnétique pour surveillance électronique)

**isolation thermique**

- dimension référence 1230 x 1480mm
- $U_f = 0,79 \text{ W}/(\text{m}^2\text{K})$
- ZPK = composant certifié pour maisons passives (institut pour maisons passives Dr. Feist)
  - \*  $U_g \leq 0,7 \text{ W}/\text{m}^2\text{K}$
  - \* intercalaire Swisspacer Ultimate
  - \* FBA 184247G\_2K (ou équivalent)

U <sub>g</sub> vitrage (W/m <sup>2</sup> K) DIN EN 673	U <sub>w</sub> fenêtre (W/m <sup>2</sup> K)		
	intercalaire		
	aluminium	KSD	Swisspacer Ultimate
double vitrage	Psi = 0,066 (W/mK)	Psi = 0,041 (W/mK)	Psi = 0,032 (W/mK)
1,1	1,16	1,10	1,08
1,0	1,09	1,03	1,01
triple vitrage	Psi = 0,064 (W/mK)	Psi = 0,039 (W/mK)	Psi = 0,030 (W/mK)
0,8	0,95	0,90	0,87
0,7	0,89	0,82	0,80 (ZPK)
0,6	0,82	0,76	0,73 (ZPK)
0,5	0,75	0,69	0,67 (ZPK)

- coeff.  $U_w < 1,0 \text{ W}/(\text{m}^2\text{K})$  calculé selon DIN EN ISO 10077 avec 2 chiffres après la virgule
- coeff.  $U_w > 1,0 \text{ W}/(\text{m}^2\text{K})$  calculé selon DIN EN ISO 10077 avec 1 chiffre après la virgule, ici pour l'info avec 2 chiffres après la virgule

**isolation acoustique**

dimension référence 1230 x 1480mm  
(élément avec certificat)

$R_w \triangleq R_{WP}$ = coeff. fenêtre testé (laboratoire)	$R_{WR}$ = coeff. fenêtre (site)	$R_{WP}$ = coeff. vitrage	no. de certificat
33 dB	31 dB	29 dB	175 42480/2
38 dB	36 dB	35 dB	175 42480/2
41 dB	39 dB	42 dB	175 42480/2

valable pour l'Allemagne selon la norme DIN 4109:1989-11:  $R_w$  correspond à  $R_{WP}$ ;  $R_{WR} = R_{WP} - 2\text{dB}$